

## Betriebsanleitung

### SANDBLAST 2 / 3

# LABORGERÄTE IN EDELSTAHL



**REITEL Feinwerktechnik GmbH**  
Senfdamm 20 | 49152 Bad Essen  
Tel.: +49(0)5472-9432-0 | Fax: +49(0)5472-9432-40  
[www.reitel.com](http://www.reitel.com) | [info@reitel.com](mailto:info@reitel.com)

Sehr geehrter Kunde!

Die Geräte der SANDUBLAST-Serie sind als Umlauf- und Mikrofeinstrahler mit 2 oder 3 Kammern erhältlich (Abb. auf dem Cover zeigt SANDUBLAST 3). Das Kombinationsgerät vereint die Vorteile von groben Strahlen und Feinstrahlen in einem Gerät und ist für die Anwendungen: Reinigen, Mattieren, Oxydbeseitigung, sowie zur Oberflächenveredelung durch Glanzstrahlen konzipiert. Das spezielle Strahlprinzip und die beheizten Strahlmittelkammern gewährleisten einen gleichmäßigen Fluss des Strahlgutes. Dabei verhindert der Schnellstopp ein Nachlaufen und die beheizten Kammern ein Verklumpen des Strahlgutes. Die verschiedenen Strahlmittelkörnungen für jede einzelne Strahlkammer ermöglichen unterschiedlichste Oberflächeneigenschaften und sind mit allen handelsüblichen Strahlmitteln von 25–250 µm einsetzbar.

Eine andere oder darüber hinausgehende Benutzung gilt als nicht bestimmungsgemäß. Für hieraus resultierende Schäden haftet der Benutzer, bzw. Betreiber des Gerätes.

Bitte vor dem Aufstellen und der Inbetriebnahme die Betriebsanleitung, insbesondere die Sicherheitshinweise aufmerksam durchlesen und sorgfältig beachten.

Nach dem Auspacken des Gerätes ist zu prüfen, ob Transportschäden irgendwelcher Art aufgetreten sind. Beanstandungen sind innerhalb von 3 Tagen dem Transportunternehmen oder dem Hersteller zu melden. Spätere Reklamationen können nicht anerkannt werden. Diese Betriebsanleitung ist von allen Personen zu beachten, die mit dem Gerät arbeiten. Um einen schnellen Zugriff zu gewährleisten, empfehlen wir, die Betriebsanleitung an einem geschützten Ort in der Nähe des Gerätes aufzubewahren. Diese Dokumentation ist im Sinne des Urheberrechts geschützt. Die Weitergabe und Vervielfältigung von Unterlagen, auch auszugsweise, sowie eine Verwertung und Mitteilung ihres Inhaltes sind nicht gestattet. Bei Verlust ist diese gegen eine Schutzgebühr wieder zu beziehen.

# INHALTSVERZEICHNIS

<b>1</b>	<b>TECHNISCHE BESCHREIBUNG.....</b>	<b>4</b>
1.1	GRUNDAUSSTATTUNG.....	4
1.2	SONDERZUBEHÖR .....	4
1.3	GERÄTEBESCHREIBUNG.....	5
1.4	TECHNISCHE DATEN.....	8
1.5	KAMMERN UND DÜSEN.....	9
<b>2</b>	<b>SICHERHEITSHINWEISE .....</b>	<b>10</b>
2.1	ALLGEMEINE SICHERHEITSHINWEISE .....	10
2.2	GERÄTESPEZIFISCHE SICHERHEITSHINWEISE .....	11
<b>3</b>	<b>AUFSTELLUNG .....</b>	<b>12</b>
3.1	INSTALLATION UMLAUFSTRAHLER.....	12
3.2	INSTALLATION MIKROFEINSTRALER.....	12
<b>4</b>	<b>BEDIENUNG .....</b>	<b>13</b>
<b>5</b>	<b>STÖRUNGSHILFEN .....</b>	<b>14</b>
<b>6</b>	<b>WARTUNG.....</b>	<b>15</b>
<b>7</b>	<b>GARANTIE.....</b>	<b>16</b>
<b>8</b>	<b>ENTSORGUNGSVORSCHRIFTEN.....</b>	<b>20</b>
<b>9</b>	<b>ERSATZTEILELISTE .....</b>	<b>21</b>
<b>10</b>	<b>EG-KONFORMITÄTSERKLÄRUNG .....</b>	<b>23</b>

# 1 Technische Beschreibung

## 1.1 Grundausrüstung

- SANDUBLAST Kombinationsgerät aus Umlauf- und Mikrofeinstrahler SANDUBLAST mit 2 oder 3 Kammern (abhängig von der Bestellung)
- Set Düsen aus Hartmetall (abhängig von der Kammeranzahl, siehe Tabelle Seite 5)
- ein Paar Sandstrahl-Handschuhe, mittlerer Größe (Größe 9)
- Trichter zum Einfüllen des Strahlgutes
- Montagewerkzeug zum Schlauchwechseln
- Netzkabel / -stecker
- Fußtaster

## 1.2 Sonderzubehör

- Best.-Nr.: 12900000      DUSTY MINI
- Best.-Nr.: 17902000      DUSTY COMFORT
- Best.-Nr.: 24604100      Sandstrahl-Handschuhe (ein Paar, Größe 7, klein)
- Best.-Nr.: 24604000      Sandstrahl-Handschuhe (ein Paar, Größe 9, mittel)
- Best.-Nr.: 24604200      Sandstrahl-Handschuhe (ein Paar, Größe 10, groß)
- diverse Düsen aus Hartmetall  
(siehe Tabelle Seite 5, bei Bestellung bitte gewünschtes Durchflussmaß angeben)

## 1.3 Gerätebeschreibung

- 1 Hauptschalter
- 2 Schutzglasscheibe mit Schutzfolie
- 3 Dichtung
- 4 Anschlussstutzen für Absaugung
- 5 Sicherung (mit Ersatzsicherung)
- 6 Gerätestecker für Netzkabel
- 7 Gerätesteckdose für Fußtaster
- 8 Steckdose für Absaugung (Stromversorgung)
- 9 Druckluftanschluss
- 10 Gerätetragegriff
- 11 Innenraumleuchte (LED)
- 12 Verschlusschraube für Schutzglasscheibe
- 13 Lederhanddurchführung
- 14 Verschlusschraube Strahlmittelkammer
- 15 Dichtung Plexiglasdeckel
- 16 Plexiglasdeckel Strahlmittelkammer
- 17 Düsenkopf (in der Strahlmittelkammer)
- 18 Strahlmittelkammer
- 19 Verschlussstopfen für Strahlmittelkammerauslauf
- 20 Druckminderer
- 21 Ventil zum Ablassen von überschüssigem Wasser
- 22 Wasserabscheider
- 23 Bodenblech gelocht
- 24 Ausblasdüse
- 25 Düsenhalter
- 26 Feinstrahldüse
- 27 Griffstück für Feinstrahldüse
- 28 Strahlkammeranwahlschalter
- 29 Strahlmittelschlauch (Feinstrahldüse)
- 30 Umlaufstrahldüse
- 31 Winkelschrauben zur stufenlosen Einstellung für Umlaufstrahldüse
- 32 Strahlmittelschlauch (Umlaufstrahldüse)
- 33 Öffnung im Wannenboden
- 34 Schlauchverbindung Umlaufstrahler (Geräteunterseite)
- 35 Trichter
- 36 Fußtaster

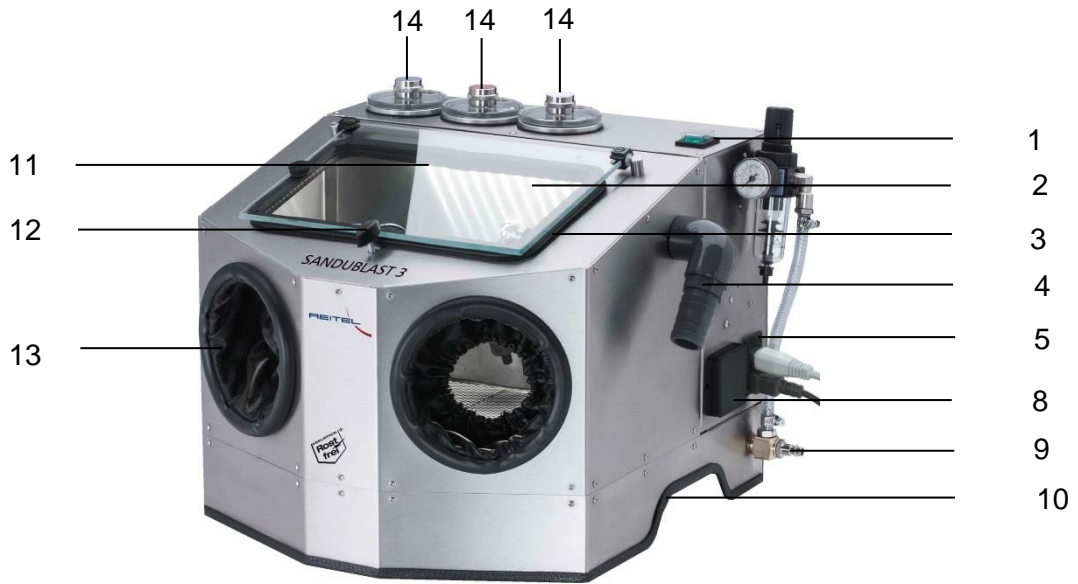


Abb.: Geräteansicht

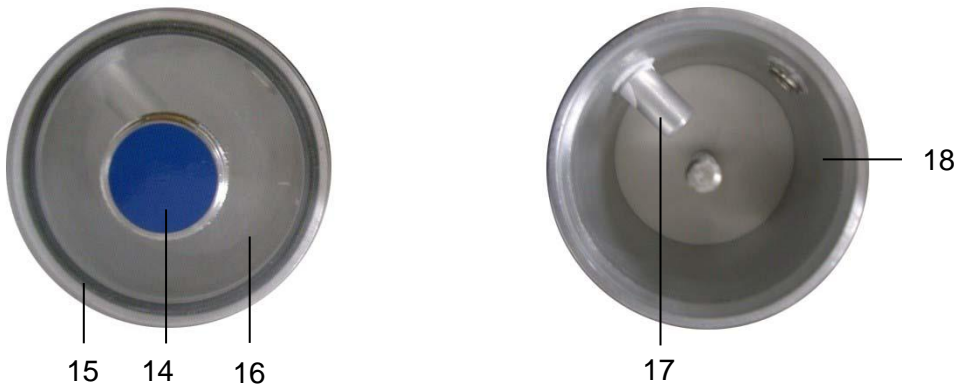


Abb.: geschlossene Strahlmittelkammer    Abb.: offene Strahlmittelkammer (blau)

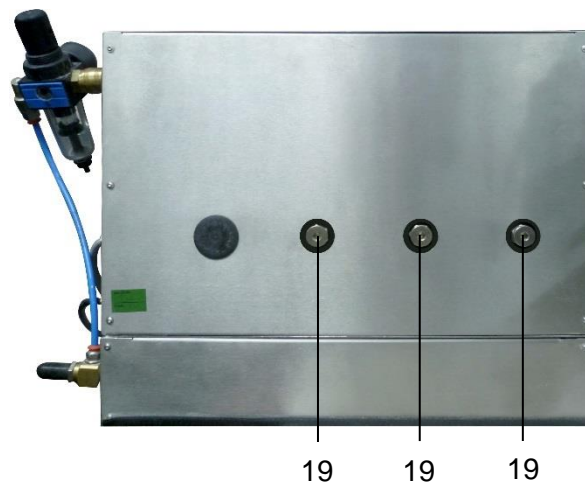


Abb.: Geräterückseite

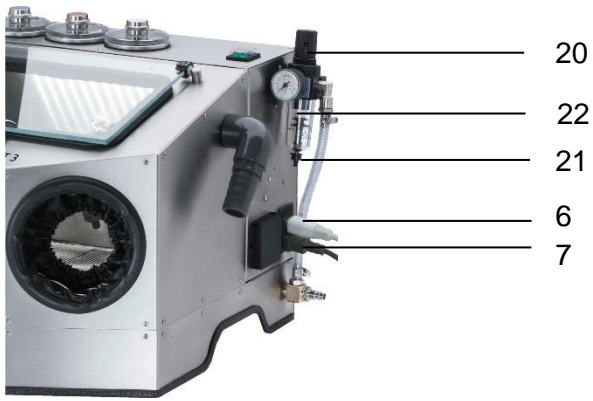


Abb.: Seitenansicht



Abb.: Trichter



Abb.: Fußtaster

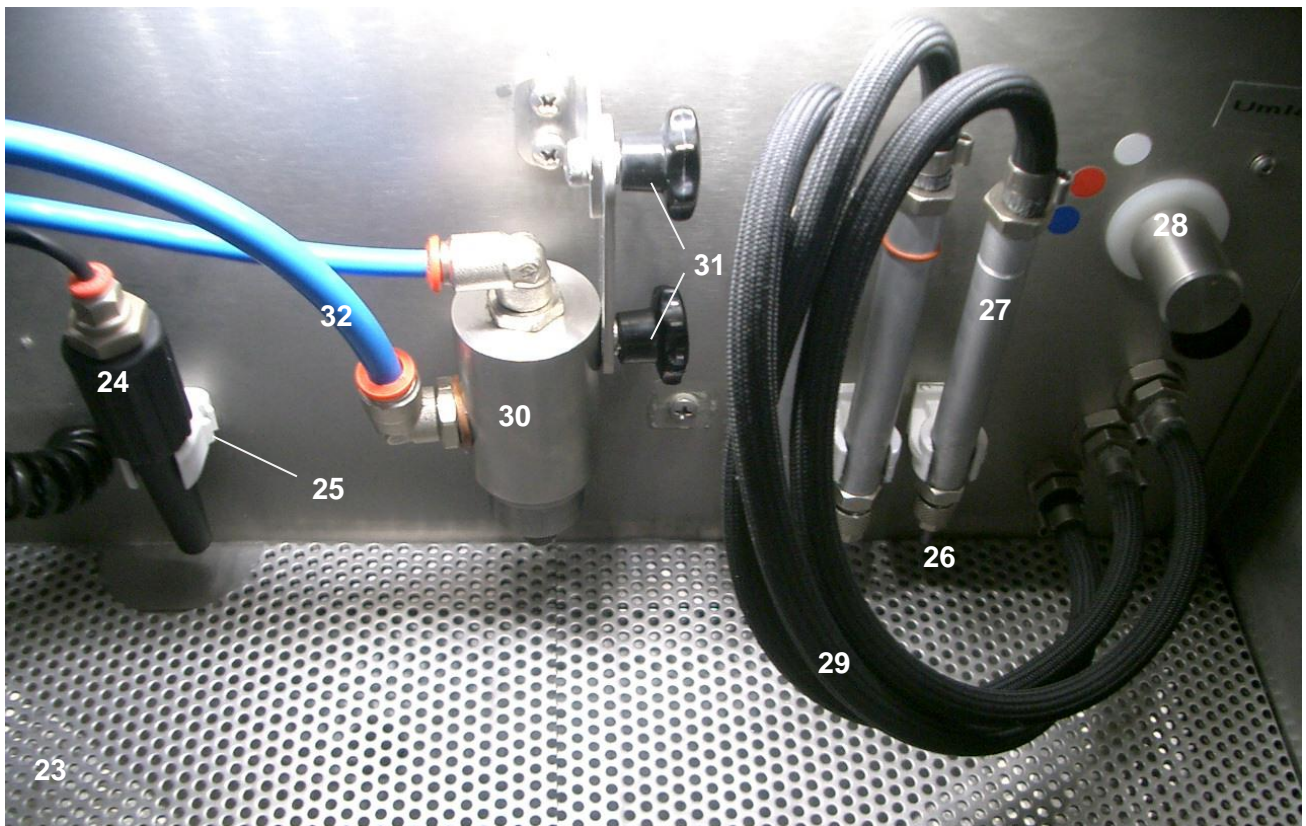


Abb.: Strahlkammer



Abb.: Wannenboden

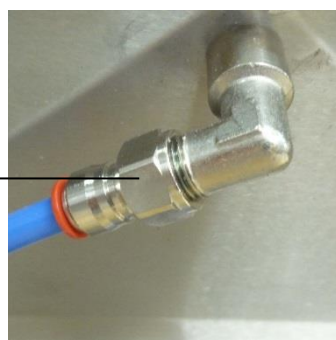


Abb.: Schlauchverbindung

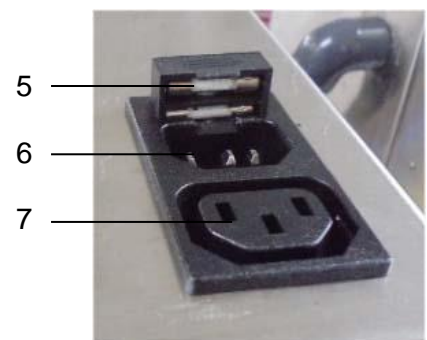


Abb.: Sicherung

## 1.4 Technische Daten

	<b>SANDUBLAST 2</b>	<b>SANDUBLAST 3</b>
Netzanschluss	230 V/50-60 Hz	
Aufnahmeleistung	100 W	120 W
Höhe/Breite/Tiefe	360+190/480/440 mm	
Gewicht	17 kg	18 kg
Luftverbrauch	ca. 80 l/min.	
Druck Umlaufstrahler	max. 6 bar	
Druck Kammer	0,5-6 bar	
Schalldruckpegel	65 dB (A)	
Gehäuse	Edelstahl	
Best.-Nr.:	14605000	14606000
Made in Germany (Änderungen vorbehalten)		



## 1.5 Kammern und Düsen

Der Mikrofeinstrahler dient zum Abstrahlen von Oberflächen mit Strahlkorund, Aluminiumoxid, Glanzstrahlperlen und Kombistrahlmittel von 25–250 µm.

	<b>1. Kammer blau</b>	<b>2. Kammer rot</b>	<b>3. Kammer weiß</b>
<b>2-Kammer Strahler</b>	25–125 µm	n.v.	125–250 µm
<b>3-Kammer Strahler</b>	25–75 µm	75–150 µm	150–250 µm

Liste zur Auswahl der Düsen und Kammern:

<b>SANDUBLAST mit</b>	<b>1. Kammer blau</b>	<b>2. Kammer rot</b>	<b>3. Kammer weiß</b>
<b>2 Kammern</b>	1,2 mm	n.v.	1,5 mm
<b>3 Kammern</b>	0,8 mm	1,2 mm	1,5 mm

Die Verwendung der entsprechenden Düse für Kammer 1 ist dringend einzuhalten. Bei Verwendung von abweichenden Strahldüsen in den anderen Kammern ist die Strahlwirkung nicht optimal.



Abb.: Detail des SANDUBLAST 2



Abb.: SANDUBLAST 3

## 2 Sicherheitshinweise

### 2.1 Allgemeine Sicherheitshinweise

- Jedes Gerät verlässt nach Endprüfung und einem Probelauf das Werk. Sollte jedoch durch Transport oder andere Umstände das Gerät beschädigt oder verändert sein, so darf es nicht in Betrieb genommen werden. Kontrollieren Sie das Gerät in regelmäßigen Abständen auf Beschädigungen. Beschädigte Teile sind sofort zu ersetzen.
- Alle elektrischen- und sonstigen Versorgungsanschlüsse dürfen nur entsprechend der technischen Daten angeschlossen werden. Die Werte dürfen nicht über- oder unterschritten werden. VDE-Vorschriften beachten. Nur zugelassene Schutzkontaktverbindung einsetzen.
- Die Vorschriften bezüglich eventuell erforderlicher Prüfungen (z.B. nach Berufsgenossenschaften oder elektrischer Anlagen) obliegen ausschließlich dem Käufer/Nutzer des Produktes.
- Dieses Gerät ist für einen Gebrauch entsprechend der technischen Beschreibung konzipiert und somit nur für den bestimmungsgemäßen Gebrauch zu verwenden. Jede andere Verwendung ist aus Sicherheitsgründen nicht zulässig – hierbei erlischt die Haftung des Herstellers.
- Das Gerät darf nur von Personen benutzt werden, die in der Handhabung unterwiesen und ausdrücklich mit der Bedienung beauftragt sind.
- Das Gerät nur in einem beheiz- und belüftbaren, sauberen Raum, ggf. unter einer Abzugshaube aufstellen.
- Die Aufstellfläche soll eben, gerade und eine dem Gebrauch entsprechende Stabilität aufweisen.
- Es dürfen keine Gegenstände auf das Gerät gestellt werden.
- Zur Vermeidung jeglicher Verletzungsgefahr ist angemessene Schutzkleidung zu tragen und entsprechendes Hilfswerkzeug zu verwenden (wie z.B. Handschuhe, Schutzbrille, Mundschutz, Sicherheitsschuhe, Gehörschutz und Zangen).
- Sind die zu erwartenden Arbeitsergebnisse nicht erfüllt, darf mit dem Gerät nicht weitergearbeitet werden. Für jeglichen Folgeschaden, der durch Weiterbenutzung entsteht, haftet der Eigentümer.
- Um Wasser-, Feuer- und Explosionsschäden zu vermeiden, unbedingt nach Arbeitsende oder Arbeitsunterbrechungen alle zuführenden Energiequellen absperren und gegen unbefugte Betätigung absichern.
- Bei Wartungs-, Reinigungs- und Reparaturarbeiten, sowie vor dem Öffnen des Gerätes, immer erst den Hauptschalter ausschalten und den Netzstecker ziehen.

- Reparaturen sind nur von qualifiziertem und zertifiziertem Fachpersonal durchzuführen. Es gelten die Bestimmungen in Kapitel 7 zur Garantieleistung.
- Bei Verdacht auf eindringende Flüssigkeit Betrieb stoppen und Service kontaktieren.
- Alle Schlauchverbindungen auf Dichtigkeit überprüfen, ggf. Schlauchschellen nachziehen.

## 2.2 Gerätespezifische Sicherheitshinweise

### **Achtung:**

Die Korngrößen der Strahlsandkammern sind unbedingt einzuhalten. Ein feineres Korn als 25 µm ist nicht zulässig und verstopft die Belüftungseinrichtung.

Die Strahlmittelkammern dürfen nur im drucklosen Zustand geöffnet werden.

Die Strahlmittelkammerdeckel müssen immer eben und sauber aufliegen und mit der Verschlusschraube (14) festgeschraubt sein, bevor die Arbeit mit dem Gerät gestartet wird.

Die Verwendung von Flüssigkeiten oder ausgasenden Mitteln ist nicht erlaubt.

Verwendungszweck: nur unter Beachtung der Herstellerangaben und –vorschriften.

Bitte prüfen Sie regelmäßig das Gerät auf Wasseransammlungen in der Wartungseinheit (siehe Kapitel 6).

- Beim Arbeiten die Glasscheibe geschlossen halten und das Gerät an eine geeignete Absaugung anschließen.
- Zur Vermeidung von Verletzungsgefahr Sandstrahl-Handschuhe, Schutzbrille und Mundschutz tragen.
- Das Gerät darf nur mit handelsüblichen ungefährlichen pulverförmigen Strahlmitteln betrieben werden.
- Es dürfen keine gesundheitsschädlichen Strahlmittel, Gase oder Flüssigkeiten verwendet werden.
- Das Gerät darf nicht mit anderen Gasen als Druckluft verwendet werden.
- Die Verschlusschraube (14) darf nur bei drucklosem Gerät geöffnet werden.
- Der Umlauf-, bzw. Sandstrahl darf ausschließlich auf zu reinigende Gegenstände gehalten werden, niemals auf lebende Objekte.
- Keine staubempfindlichen Geräte oder Einrichtungen in der Nähe des Gerätes aufstellen.

## 3 Aufstellung

Die elektrische Ausrüstung wird fertig installiert geliefert und kann mit Ihrem haushaltsüblichen 230 V/16 A Anschluss betrieben werden. Beachten Sie zur Aufstellung die Sicherheitshinweise in Kapitel 2.

### 3.1 Installation Umlaufstrahler

1. Stellen Sie nun eine Stromverbindung her, indem Sie das Netzkabel über den Gerätestecker (6) mit dem Gerät verbinden.
2. Stellen Sie über den Druckluftanschluss (9) die Druckluftverbindung (3,5–6 bar) her. Mit dem Druckminderer (20) den Druck regulieren – nicht über 6 bar einstellen.
3. Schließen Sie die Absauganlage wie folgt an:
  - Den Stecker der Absaugung in die Steckdose für die Absaugung (8) stecken,
  - den Absaugschlauch am Anschlussstutzen für die Absaugung (4) befestigen,
  - die Absaugung einschalten.
4. Stecken Sie den Stecker des Fußtasters in die Gerätesteckdose (7).
5. Die Umlaufstrahldüse (30) können Sie stufenlos im gewünschten Winkel feststellen.
6. Füllen Sie ausreichend Strahlmittel in den Wannenboden des Umlaufstrahlers.

### 3.2 Installation Mikrofeinstrahler

#### Hinweis:

Das Herausnehmen der Strahlmittelkammern ist nur für den Reparaturfall vorgesehen. Zum Einfüllen des Strahlgutes in die Kammern bitte nur den mitgelieferten Trichter (35) verwenden. Um Überfüllung zu vermeiden, nicht mehr als 450 ml Strahlgut einfüllen. Der Einfüllbereich beim Befüllen muss sauber sein (Deckel, Schraubgewinde, Kammer-Aufblasdüse).

1. Befestigen Sie die Düsen an den Griffstücken (27). (Bei Auslieferungszustand des Gerätes sind die Düsen vormontiert. Bitte beachten Sie auch die Hinweise in Kapitel 1.)
2. Kammern mit gewähltem Strahlmittel befüllen (siehe auch Kapitel 2). Hierfür:
  - Den Druck ablassen, Verschlusschraube (14) öffnen und Plexiglasdeckel (16) abnehmen,
  - den mitgelieferten Trichter (35) komplett einstecken (an Düsenkopf (17) bzw. am Schlauch vorbeiführen) und mit Strahlmittel befüllen,
  - Füllhöhe korrekt = bis zur Schraube, Lüftungsschlitz bleibt frei,
  - die Verschlussöffnung von Reststrahlmittel säubern (ggf. Pinsel verwenden),

- den Plexiglasdeckel (16) dicht aufsetzen und mit Verschlusschraube (14) wieder schließen.

## **4 Bedienung**

1. Schalten Sie das Gerät mit dem Hauptschalter (1) ein. Sollte Ihre Absaugung nicht mit dem Gerät gekoppelt sein, schalten Sie auch diese vor Betrieb ein.
2. Der Strahldruck der Kammern lässt sich über den Druckminderer (20) stufenlos bis max. 6 bar einstellen (einheitlich für alle Kammern). Der Umlaufstrahler wird mit dem Druck des Kompressors betrieben. Achten Sie auf Druckeinstellung von max. 6 bar. (Stellen Sie den Kompressor Druck keinesfalls höher als 6 bar ein, da die Gefahr von platzenden Schläuchen droht.)
3. Zu bearbeitende Objekte können Sie nun durch die Schutzglasscheibe (2) im Gerät platzieren und über die Lederhanddurchführungen (13) bearbeiten. Achten Sie darauf, Schutzhandschuhe, Augen- und Mundschutz zu tragen!
4. Über den im Strahlraum befindlichen Strahlkammeranwahlschalter (28) lassen sich die Kammern auswählen (Farbkennung Kapitel 1) bzw. können Sie mit dem Strahlkammeranwahlschalter (28) zwischen Umlauf- und Mikrofeinstrahler wählen.
5. Den Strahlvorgang starten bzw. stoppen Sie über den Fußtaster (36).
6. Mit der Ausblasdüse (24) können Gegenstände abgeblasen werden.
7. Nach Arbeitsende schalten Sie das Gerät mit dem Hauptschalter (1) aus.

## 5 Störungshilfen

<p>Der Strahl wird unregelmäßig.</p>	<ul style="list-style-type: none"> <li>a. Das Strahlmittel ist eventuell verschmutzt → Strahlmittel wechseln, Düse ggf. abschrauben und durchblasen.</li> <li>b. Falsche Düse eingeschraubt → Bitte die Düsenkonfiguration aus Kapitel 1.3 beachten (Wichtig in Feinstrahlkammer 1).</li> <li>c. Zu wenig Strahlmittel im Tank → ggf. Strahlmittel nachfüllen.</li> <li>d. Düse ist eventuell verschlissen → Düse ggf. austauschen.</li> </ul>
<p>Das eingefüllte Strahlmittel ist klumpig, u.U. hat sich Kondenswasser gebildet.</p>	<ul style="list-style-type: none"> <li>a. Feuchtigkeit in der Kammer → Kammerdeckel abschrauben, Gerät einschalten und ggf. mehrere Stunden ausdampfen lassen – die Kammern sind beheizt.</li> <li>b. Auf die Verwendung von trockenem Strahlmittel achten.</li> </ul>
<p>Der Arbeitsraum verstaubt stark.</p>	<ul style="list-style-type: none"> <li>a. Absaugleistung ist ggf. zu niedrig eingestellt → Absaugleistung erhöhen.</li> <li>b. Staubbeutel der Absaugung ist voll → ggf. Staubbeutel wechseln.</li> <li>c. Absaugung ggf. reinigen → z.B. Motorfilter wechseln.</li> </ul>
<p>Die LED Lampe (21) brennt nicht.</p>	<ul style="list-style-type: none"> <li>a. ggf. Netzkabel ziehen, prüfen und wieder einstecken.</li> <li>b. Leuchtmittel defekt → prüfen und ggf. austauschen.</li> </ul>
<p>Der Fußschalter (15) hat Störungen.</p>	<p>Netzkabel überprüfen und ggf. richtig anschließen.</p>

## 6 Wartung

- Überprüfen Sie regelmäßig den Zustand des Gerätes. Achten Sie z.B. auf sichtbare Beschädigungen an Gehäuse, Netzkabel oder Druckschläuchen.
- Durch Abnutzung beschädigte Schläuche müssen ersetzt werden. Dieses ist keine Beanstandung, sondern Verschleiß. Die Schläuche im Arbeitsinnenraum lassen sich mit üblichem Werkzeug selbst wechseln. Durchgestrahlte Schläuche im Gerät müssen durch den Fachhandel oder die Firma REITEL ersetzt werden.
- Leeren und reinigen Sie die Kammern in regelmäßigen Abständen. Lassen sie den Druck von den Kammern ab. Nach dem Lösen der Verschlussstopfen (19) an der Geräterückseite kann bei offener Kammer mit einem Staubsauger das Reststrahlmittel entzogen werden.
- Leeren Sie in regelmäßigen Abständen den Innenraum vom Strahlgut. Hierzu lösen Sie auf der Geräteunterseite die Schlauchverbindung des Umlaufstrahlers (34) und lassen das Strahlgut durch die Öffnung im Wannenboden (33) herausrieseln. Entsorgen Sie das nicht mehr benötigte Strahlgut nach Herstellerangaben.
- Reinigen oder wechseln Sie regelmäßig den Filter der Absaugung.
- Kontrollieren Sie in regelmäßigen Abständen den Wasserabscheider (22) und lassen Sie ggf. das Wasser am Ventil (21) ab.
- Reinigen Sie das Gehäuse in regelmäßigen Abständen mit einem feuchten Tuch, bzw. mit dem REITEL Edelstahl-Pflegespray.

### Hinweis

Reinigen und pflegen Sie in regelmäßigen Abständen Ihr Gerät mit dem REITEL Edelstahl-Pflegespray (Artikel-Nr.: 90405000) zum Schutz vor Verunreinigungen und Korrosion. Es ist wasserabweisend und erzeugt einen Schutzfilm gegen Kalk, Gips und Staub.

## 7 Garantie

Auf dieses Produkt gewähren wir, die REITEL Feinwerktechnik GmbH, beginnend mit dem bescheinigten Verkaufsdatum eine 24-monatige Garantie (nur D, A, CH) dafür, dass dieses Produkt frei von Material-, Fertigungs- und Verarbeitungsfehlern ist. Die Garantie richtet sich nach nachstehenden Bestimmungen:

Sollte dieses Produkt während der Garantiezeit bei sachgemäßem Einsatz und Service und regelmäßiger Wartung entsprechend den Angaben in unserer Betriebsanleitung einen Material-, Verarbeitungs- oder Fertigungsfehler zeigen, werden wir oder einer unserer Fachhändler, bei dem das Produkt erworben wurde, das Produkt im Rahmen der nachstehenden Bedingungen nach eigenem Ermessen entweder reparieren oder ersetzen. Ihre Rechte aus dieser Garantie beschränken sich auf den Anspruch auf Nacherfüllung. Weitergehende Ansprüche, insbesondere auf jegliche Form von Schadenersatz gewährt diese Garantie nicht.

1.

Sollte es erforderlich werden, diese Garantie in Anspruch zu nehmen, wenden Sie sich bitte an den Fachhändler, bei dem Sie das Produkt erworben haben oder direkt an unsere Serviceabteilung.

### Kontakt:

REITEL Feinwerktechnik GmbH

Senfdamm 20

49152 Bad Essen

Deutschland

Telefon-Nr.: +49(0)5472-9432-32 (Serviceabteilung)

Telefon-Nr.: +49(0)5472-9432-0 (Zentrale)

Fax-Nr.: +49(0)5472-9432-40

2.

Bei der Anmeldung von Garantieansprüchen müssen Sie die Seriennummer und Originalrechnung, den vom Händler ausgestellten Kassenbeleg oder eine entsprechende Bestätigung vorlegen. Ferner müssen Sie einen schriftlichen Mängelbericht erstellen und uns das beanstandete Produkt zusammen mit diesem, ordnungsgemäß verpackt und kostenfrei, auf Ihre Gefahr zukommen lassen. Wir behalten uns das Recht vor, Garantieleistungen zu verweigern, wenn diese Informationen nach dem Kauf des Produktes entfernt oder geändert wurden oder der Reklamation nicht beifügt sind.



3.

Garantiereparaturen müssen von uns oder entsprechend autorisierten Fachhändlern oder Vertragswerkstätten ausgeführt werden. Bei Reparaturen, die von anderen Unternehmen ausgeführt wurden, besteht kein Anspruch auf Kostenerstattung, da solche Reparaturen, sowie Schäden, die dadurch am Produkt entstehen, von dieser Garantie nicht gedeckt werden.

4.

Wenn wir das Produkt reparieren oder Ersatz leisten, gilt der Garantieanspruch für das reparierte bzw. für das ersetzte Produkt in der verbleibenden Zeit der ursprünglichen Garantiezeit.

5.

Sollte das Gerät in einem anderen als dem Land betrieben werden, für das es ursprünglich von uns entwickelt und produziert wurde, müssen eventuelle Veränderungen am Produkt vorgenommen werden, um es an die technischen und/oder sicherheitstechnischen Normen dieses anderen Landes anzupassen. Solche Veränderungen sind nicht auf Material-, Verarbeitungs- oder Fertigungsfehler des Produktes zurückzuführen und werden von dieser Garantie ausdrücklich ausgeschlossen.

Die Kosten für derartige Umbauten oder Veränderungen sowie dadurch oder durch den Betrieb unter abweichenden Voraussetzungen am Produkt entstandene Schäden werden nicht erstattet.

6.

Ausgenommen von der Garantieleistung sind:

- Wartungs- und Inspektionsleistungen sowie Reparaturen oder Austausch von Teilen, bei denen es sich um Verschleißteile gemäß unserer Verschleißteilliste handelt;
- Transport- und Fahrtkosten sowie durch Auf- und Abbau des Gerätes entstandene Kosten;
- durch Missbrauch oder zweckentfremdete Verwendung des Produktes entstandene Schäden;
- durch falsche Installation des Produktes entstandene Schäden oder durch mangelnde Wartung (z.B. durch Verkalkung) verursachte Schäden;
- Schäden die durch Blitzschlag, Wasser, Feuer, höhere Gewalt, Krieg, falsche Netzspannung, unzureichende Belüftung, fehlendes Entkalken, unzureichende Pflege und Säuberung oder Nichteinhaltung der sonstigen im Rahmen der Betriebsanleitung vorgeschriebenen Nutzungsregeln und Wartungsleistungen entstanden sind;

- Schäden die durch Nutzung des Produktes außerhalb der vorgegebenen Spezifikationen entstanden sind;
- Schäden die nachweislich durch nicht originale Verbrauchs- oder Verschleißmaterialien entstanden sind;
- alle nicht direkt am Gerät entstandenen Schäden und sonstigen Nachfolgedefekte (z. B. Beschädigungen der Möbel durch Auslaufen von Wassers, Ausfall von Arbeitszeit, Material, Lohn und sonstige Folgeschäden).

Diese Garantie erlischt, wenn:

- an dem Produkt durch Sie oder durch einen Dritten Änderungen vorgenommen worden sind;
- das Produkt trotz Vorliegens eines Funktions- oder Gebrauchsmangels weiter betrieben wird.

7.

Diese Garantie ist produktbezogen und kann innerhalb der Garantiezeit von jeder Person, die unser Produkt legal erworben hat, in Anspruch genommen werden.

8.

Verbrauchsmaterialien sind von dieser Garantie ausgeschlossen. Ersatzteile unterliegen einer Garantie gegen Material-, Verarbeitungs- und Fertigungsfehler für die Dauer von 6 Monaten entsprechend den Bestimmungen dieser Garantiebedingungen.

9.

Die gesetzlichen Mängelansprüche des Käufers bleiben von dieser Garantie unberührt.

10.

Wir behalten uns das Recht vor, eine Bearbeitungsgebühr in Rechnung zu stellen, wenn Sie eine Reparatur nicht durchführen wollen und das Gerät unrepariert zurück geschickt werden soll.

11.

**Bitte beachten Sie:**

Bei Reparatur und Austausch dieses Produktes können eingegebene persönliche Daten und Einstellungen verloren gehen oder beschädigt werden. Wir übernehmen keinerlei Haftung für Datenverluste jedweder Art und leisten keinerlei Schadenersatz für derartige Datenverluste. Sie sollten vor Geltendmachung des Garantiefalls immer Sicherungskopien aller gespeicherten Daten und Einstellungen erstellen.

12.

Für diese Garantie gilt ausschließlich Deutsches Recht unter Ausschluss des UN-Kaufrechtes. Gerichtstand ist unser Geschäftssitz.

13.

Sollten einzelne Bestimmungen dieser Garantiebedingungen ganz oder teilweise unwirksam werden, wird hierdurch die Gültigkeit der übrigen Bestimmungen nicht berührt. Die ganze oder teilweise unwirksame Regelung soll durch eine Regelung ersetzt werden, deren wirtschaftlicher Erfolg dem der Unwirksamen möglichst nahe kommt.

14.

Sollten Sie während der Reparatur oder Austauschzeit ein Leihgerät benötigen, wenden Sie sich bitte direkt an uns oder an Ihren zuständigen Fachhändler. Falls dies möglich ist, werden wir Ihnen ein Leihgerät unentgeltlich zur Verfügung stellen. Ein Anspruch auf die Zurverfügungstellung eines Leihgerätes besteht jedoch nicht. Außerhalb der Garantiezeit wird für die Zurverfügungstellung eines Leihgerätes eine angemessene Leihgebühr zzgl. Transport und Verpackung erhoben.

## 8 Entsorgungsvorschriften



Entsprechend der geltenden Gesetzeslage werden unsere Geräte nach B2B-Vorschriften der ordnungsgemäßen Entsorgung für gewerbliche Endprodukte zugeführt. Für nähere Informationen wenden Sie sich bitte an Ihren Fachhändler.

## 9 Ersatzteilleiste

E7930500	Behälterdeckel farblos Transparent blast chamber cover	1	Stck piece
E7992600	Behälterknopf zum Verschließen Deckel Chamber lid locking knob	1	Stck piece
24598000	Düse 0,6mm für 50µ Nozzle 0,6mm for 50µ	1	Stck piece
24599000	Düse 0,8 mm für 110µ Nozzle 0,8 mm for 110µ	1	Stck piece
24600000	Düse 1,2 mm für 150µ Nozzle 1,2 mm for 150µ	1	Stck piece
24601000	Düse 1,5 mm ab 200µ Nozzle 1,5 mm from 200µ	1	Stck piece
E7015710	Filter (im Rückraum) Filter	1	Stck piece
E6189400	Fußtaster 1-pol. mit Kabel 1,65 m + Kaltgerätestecker Foot switch 1-pole	1	Stck piece
E6230200	Glasscheibe, inkl. Folie und Klebepunkte Glass panel, with protection foil	1	Stck piece
E6230600	Handdurchführung, 2 St. incl. Ledereinsatz für Lochd. 130mm Gauntlets, 2 pcs., made of genuine leather	1	Paar
24604200	Handschuhe für Sandstrahlarbeiten Größe 10 Pair of Gloves for sandblasting units, Size L	1	Paar
24604100	Handschuhe für Sandstrahlarbeiten Größe 7 Pair of Gloves for sandblasting units, Size S	1	Paar
24604000	Handschuhe für Sandstrahlarbeiten Größe 9 Pair of Gloves for sandblasting units, Size M	1	Paar
E6002300	Innenfilter Inner filter	1	Stck piece
E6230700	Kunststoff-Schutzfolie, 5 St. Plastic protection foil, 5 pcs.	1	Pack
E7336210	LED Lampe, mit Clips und Endkappe, ohne Trafo LED lamp, incl. Clips and end caps, without transformer	1	Stck piece
E7809120	Markierringe Handgriffel, Set rot, blau, schwarz	1	Set
E6202030	O-Ring 65 x 2,5 mm für Behälter ( aussen ) Sealing 65 x 2,5 mm for chamber ( outside )	1	Stck piece
E7854500	O-Ring für Kammerdeckel 65x3,55 Sealing for chamber lid	1	Stck piece
E7336100	Rohr Acryl LED-Schutzrohr mit 1 Endkappe 240mm LED acrylic lamp protection, incl. 1 end cap 240mm	1	Stck piece
E7872900	Rohrclips 12 mm - Halter für Messingrohr im Behälter Tube clips 12 mm - Halter für Strahlgriffel	1	Paar two pcs
78534000	Rohrclips 16 mm - Halter für Ausblasdüse Tube clips 1 mm	1	Stck piece
E6064800	Schalter mit Lampe grün 2pol. Power switch incl. green lamp (2 poles)	1	Stck piece
E7049500	Sicherung 10 Amp. Fuse 10 Amp.	1	Stck piece
E7931210	Strahlgriffel Alu Ø12 x 89mm Abrasive pen, aluminium Ø12 x 89mm	1	Stck piece

E7931230	Strahlgriffel Alu komplett mit Verschraubung, ohne Düse und Markierring Abrasive pen, completed	1	Bgr assy
E7852340	Strahlschlauch für Strahlraum, mit 2 Steckröhrchen d=8 mm Hose inner sandblasting chamber, incl. 2 tubes	1	Stk./ Kammer pcs p. chamber
E7852350	Strahlschlauch Gehäuserückraum, 8x1 mm Hose back-housing, 8x1mm	1	Stk./ Kammer pcs p. chamber
E7852380	Strahlschlauch Silikon transparent 6 x 1,5 mm ( im Behälter ) Silicone hose transparent 6 x 1,5 mm	1	m m
E7336300	Transformator, für LED Licht Transformer, for LED Light	1	Stck piece
E7802600	Verbindungsstück für Schlauch der Absaugung Adapter for suction's hose	1	Stck piece
20280000	Lupe, mit Saugnapf, D75mm	1	Stck piece

## 10 EG-Konformitätserklärung

### EG-Konformitätserklärung EC Conformity Declaration CE-Déclaration de Conformité

im Sinne der Niederspannungs-Richtlinie 2014/35/EU (Anhang III B)  
according to Low Voltage Directive 2014/35/EU (Appendix III B)  
au sens de la Directive Basse Tension 2014/35/EU (Annexes III B)

**Name und Anschrift des Herstellers/Name and address of manufacturer/Nom et adresse du fabricant:**

Reitel Feinwerktechnik GmbH  
Senfdamm 20  
49152 Bad Essen

Diese Erklärung bezieht sich nur auf das Gerät in dem Zustand, in dem es in Verkehr gebracht wurde; vom Endnutzer nachträglich angebrachte Teile und/oder nachträglich vorgenommene Eingriffe bleiben unberücksichtigt. Die Erklärung verliert ihre Gültigkeit, wenn das Produkt ohne Zustimmung umgebaut oder verändert wird./This declaration relates exclusively to the machinery in the state in which it was placed on the market and excludes components which are added and/or operations carried out subsequently by the final user. This declaration will become invalid if any unauthorized modification is made to the product./Cette déclaration concerne exclusivement les machines dans l'état dans lequel elles ont été mises sur le marché et exclut des composants ajoutés et/ou les opérations effectuées par la suite par l'utilisateur final. La présente déclaration perd sa validité si des modifications non-autorisées ont été apportées à la machine.

**Hiermit erklären wir**, dass nachstehend beschriebenes Gerät/**We hereby declare** that the machine described below/  
Nous déclarons que la machine ci-dessous

**Produktbezeichnung/Product name/Nom du produit:** Umlauf- und Mikrofeinstrahler/  
Combined sandblaster unit/  
Sableuse Rotative et Micro-Sableuse

**Typenbezeichnung/Type/Type:** SANDUBLAST 2/3

allen einschlägigen Bestimmungen der Richtlinien 2014/35/EU sowie 2011/65/EU (RoHS 2) entspricht.  
is in conformity with all applicable requirements of the Directives 2006/95/EC and 2011/65/EU (RoHS 2).  
est conforme aux dispositions applicables de la Directives 2006/95/CE et 2011/65/EU (RoHS 2).

**Angewandte harmonisierte Normen/Harmonised standards applied/Normes harmonisées appliquées:**

EN 61010-1:2001

06.02.2018

Ort, Datum  
Place, Date  
Lieu, Date

Daniel Reitel, Geschäftsführender Gesellschafter/Managing Director/  
Directeur Général



Unterschrift/Signature/  
Signature

Wir fertigen nach dem Qualitätsmanagement der ISO 9001:2015 mit gleichbleibenden Prozessstandards.



**REITEL Feinwerktechnik GmbH**  
Senfdamm 20 | 49152 Bad Essen  
Tel.: +49(0)5472-9432-0 | Fax: +49(0)5472-9432-40  
www.reitel.com | info@reitel.com